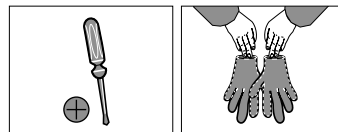




Assembly Instructions

Automatic Vent Opener

For All PALRAM's Greenhouses



Email: customer.service@palram.com | www.palramapplications.com

English_German_French_71266

EN

IMPORTANT

- Please CAREFULLY READ ALL notes, instructions & remarks, BEFORE STARTING THE ASSEMBLY of the Autovent.
- CARRY OUT the assembly steps IN THE ORDER SET OUT in the instructions.

» Preparing the unit for fitting

Step 1 - Prior to fitting the Autovent, the power-tube has to be cooled by placing it in a refrigerator for approximately 30 minutes.

Step 2 - Place the cool steel piston rod against a hard surface and push it firmly back into the power-tube.

Step 3 - Lift the Autovent arm with one hand, and slip the threaded steel piston rod into the brass-knurled adjuster, which is fixed in the swivelling block.

Step 4 - The brass-knurled adjuster will be used later to adjust the vent closing position.

» Fitting the unit

- A manual vent opener, if already assembled, should be removed.
- Follow the next steps for fitting the unit according to the greenhouse model you have purchased
- In the last step used the brass-knurled adjuster to adjust closing gap.

DE

Wichtig

- Bitte lesen Sie alle Notizen, Hinweise und Anmerkungen, bevor Sie mit der Montage des Auto- Fensteröffners beginnen.
- Führen Sie die Montage Schritt per Schritt der Reihenfolge nach, gemäß den Anweisungen durch.

» Vorbereitung des Geräts für den Einbau

Schritt 1 - Vor dem Einbau des Auto- Fensteröffners, müssen Sie die Leistungsröhre in einem Kühlen Kühlschrank für etwa 30 Minuten liegen lassen.

Schritt 2 - Legen Sie die gekühlte Stahlkolbenstange gegen eine harte Oberfläche und drücken Sie sie wieder fest in die Leistungsröhre rein.

Schritt 3 - Heben Sie den Hebel des Auto- Fensteröffners mit der Hand und führen Sie das Gewinde- Stahlkolbenstange in die Messing- Rändelmutter - Einstellvorrichtung, die in dem Schwenkblock befestigt ist, rein.

Schritt 4 - Die Messing- Rändelschraube bzw. Rändelmutter – Einstellvorrichtung wird später zur Verstellung der Luftschließposition verwendet.

» Montage der Einheit

- Falls eine manuelle Entlüftung bereits montiert ist, sollten Sie diese mit dem Auto- Fensteröffner ertauschen.
- Befolgen Sie die nächsten Schritte für die Montage der Einheit je nach dem Gewächshausmodell das Sie gekauft haben
- Im letzten Schritt verwenden Sie bitte die Messing- Rändelschraube Einstellvorrichtung um den Schließspalt anzupassen.

FR

IMPORTANT

- Veuillez LIRE ATTENTIVEMENT TOUTES LES NOTES, consignes et remarques, avant de commencer l'installation de l'Autovent.
- Suivre les étapes d'installation dans l'ordre indiqué dans le mode d'installation.

» Préparation de l'unité avant installation

Étape 1 - Avant d'installer l'Autovent, placer le tube de puissance (power-tube) qui doit avoir été au préalable refroidi. Pour refroidir le tube de puissance, le placer pendant environ trente minutes au réfrigérateur.

Étape 2 - Placer la tige du piston en acier refroidi contre une surface rigide et l'introduire en la poussant fermement dans le tube de puissance.

Étape 3 - Soulever le bras de l'Autovent d'une main puis introduire la tige du piston en acier dans l'ajusteur de cuivre fileté, fixé au bloc pivotant.

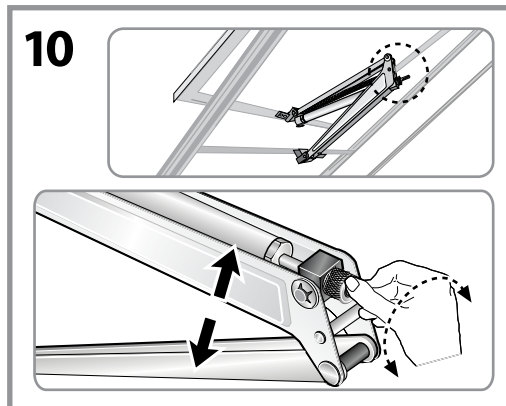
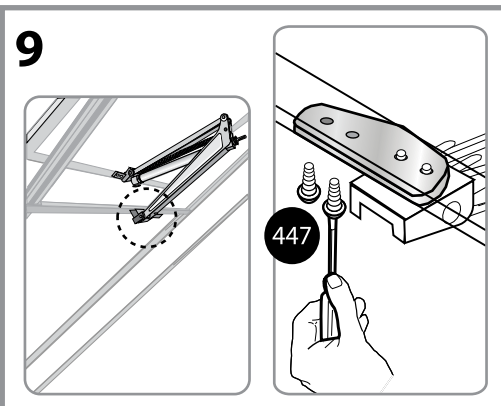
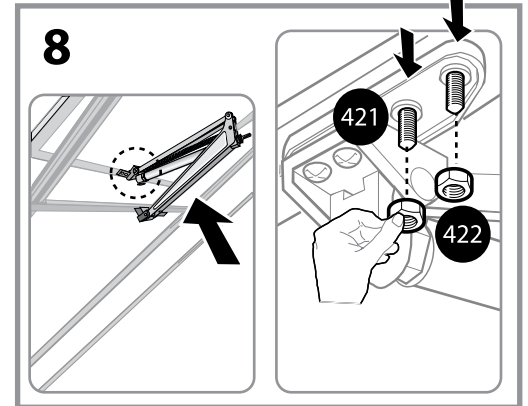
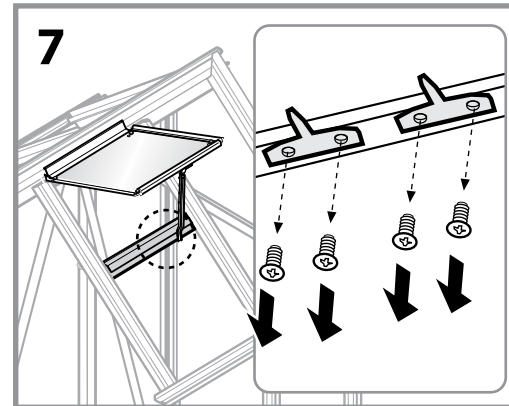
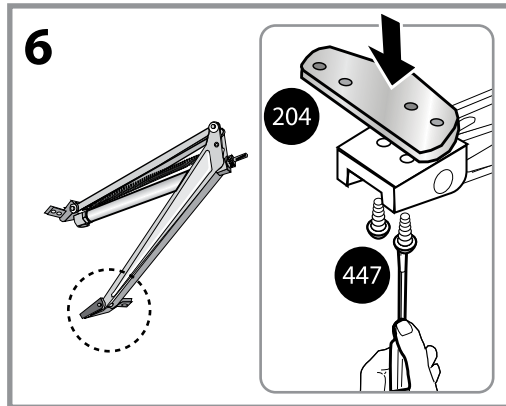
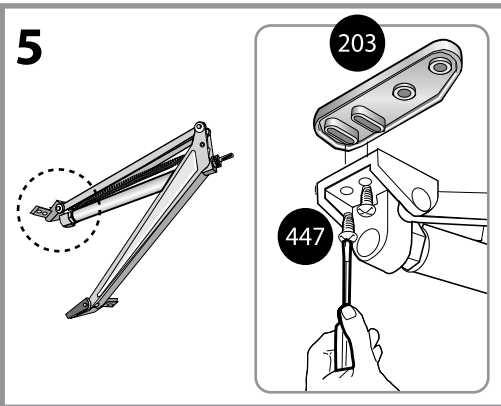
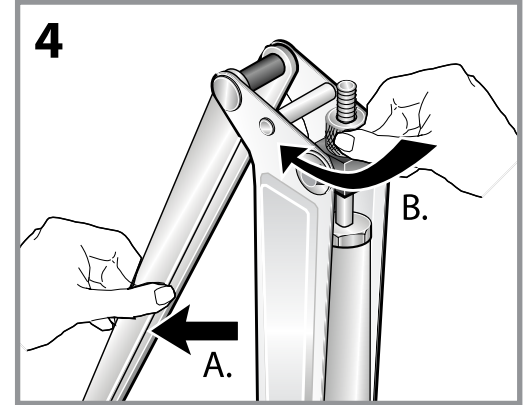
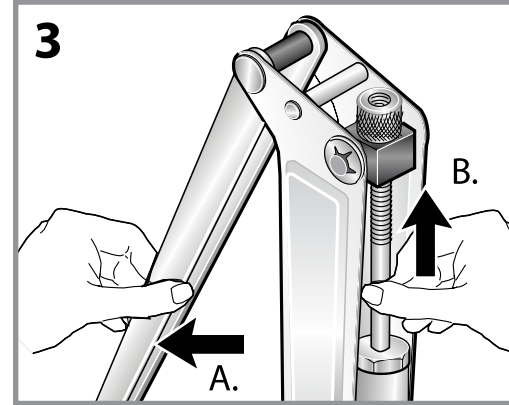
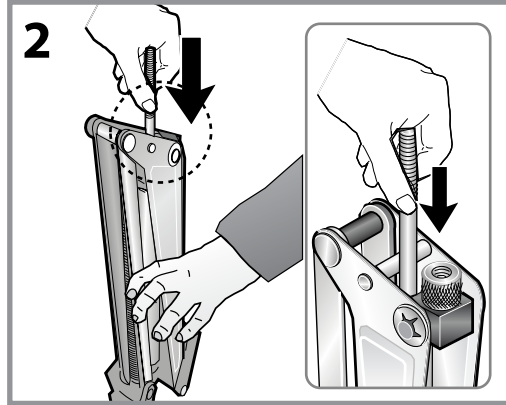
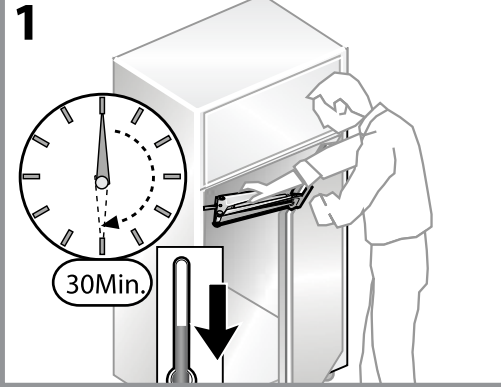
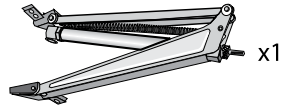
Étape 4 - La molette en cuivre fileté sera utilisé plus tard pour ajuster et fixer l'Autovent en position de fermeture.

» Ajuster l'unité

- Dans le cas où la serre comporte déjà une ouverture de ventilation manuelle, déjà posée, veuillez à la démonter au préalable.
- Suivre les étapes suivantes pour l'installation de l'unité en fonction du modèle de serre que vous avez acquis
- A la dernière étape, utiliser l'ajusteur en cuivre ciselé pour ajuster et bien fixer l'unité.

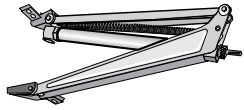
Greenhouse Auto Vent Assembly Instructions for: **Silver Line / Inter Line / Multi Line** Greenhouses

Contents



Greenhouse Auto Vent Assembly Instructions for: **SNAP & GROW** Greenhouses

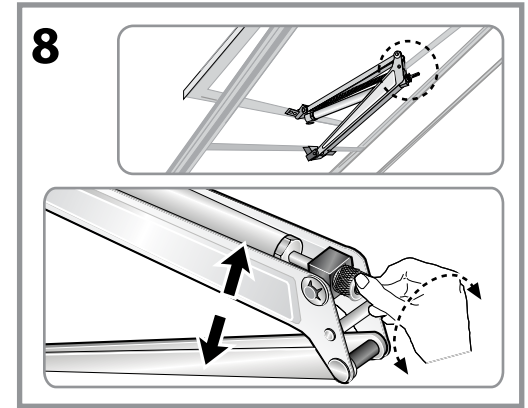
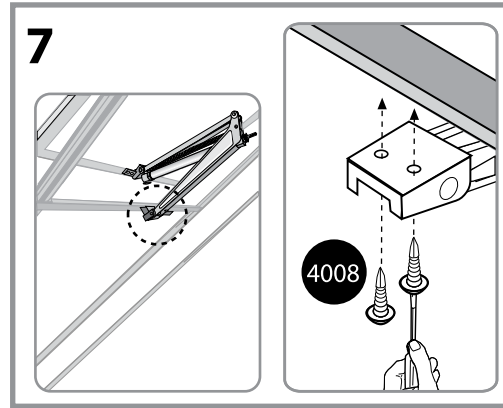
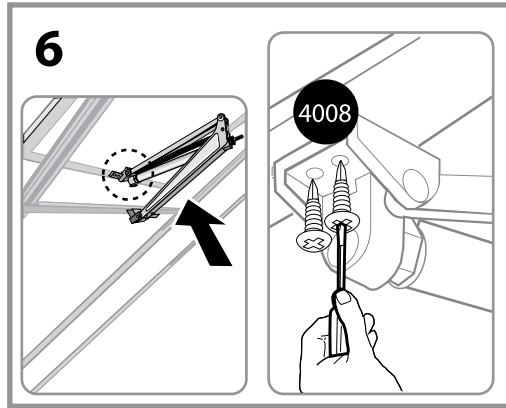
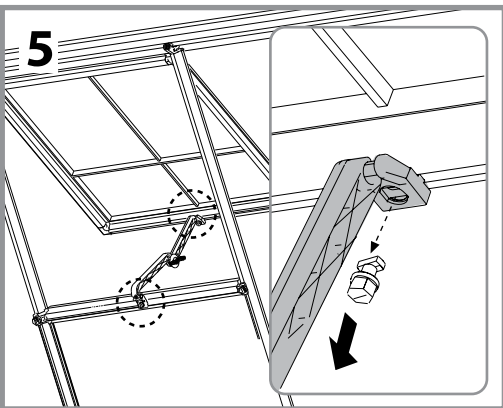
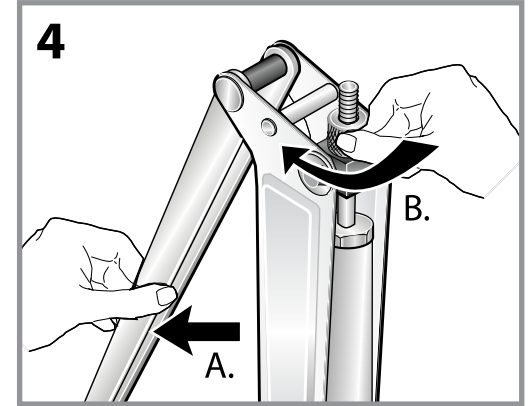
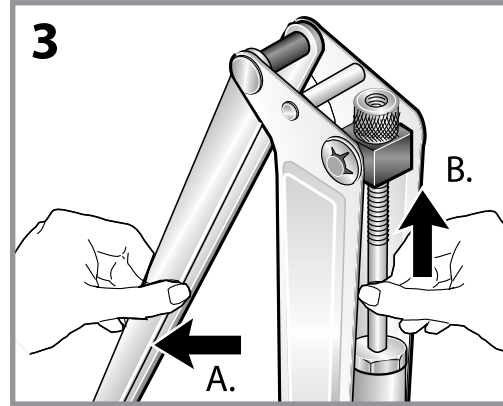
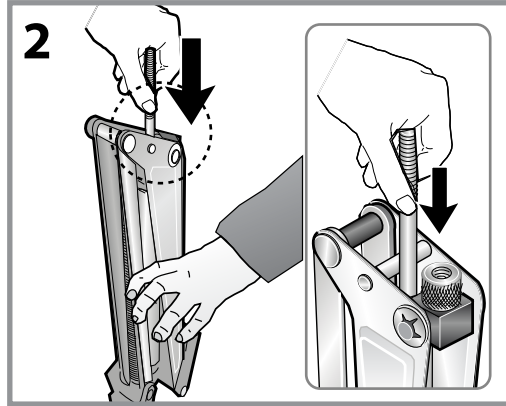
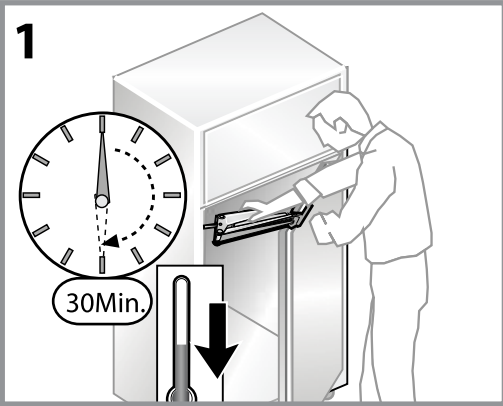
Contents



x1



4008 x5



Greenhouse Auto Vent Assembly Instructions for: **Nature** Greenhouses

Contents

