



MS3 - Micro Sprinklers / Kit de Micro Aspersores / Kit micro-asperseurs

Installation Guide / Instrucciones de instalación / Guide d'installation

GB Hose quick connector

E Conector rápido de Manguera

F Raccord rapide pour tuyau

GB Pressure regulator with filter and adaptor

E Regulador de presión con filtro y adaptador

F Régulateur de pression avec filtre et adaptateur

GB Micro Sprinkler

E Micro aspersor

F Micro-asperseur

GB Nozzle 180°

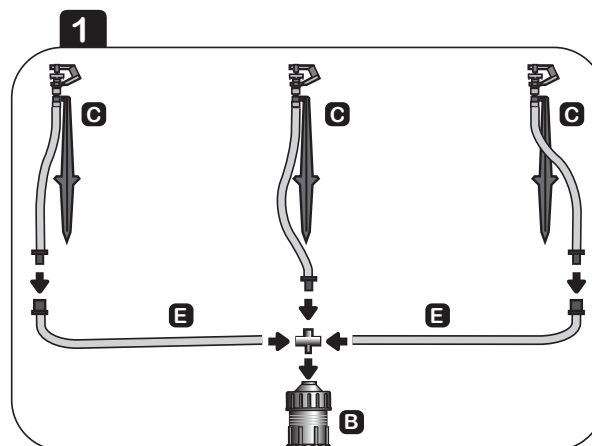
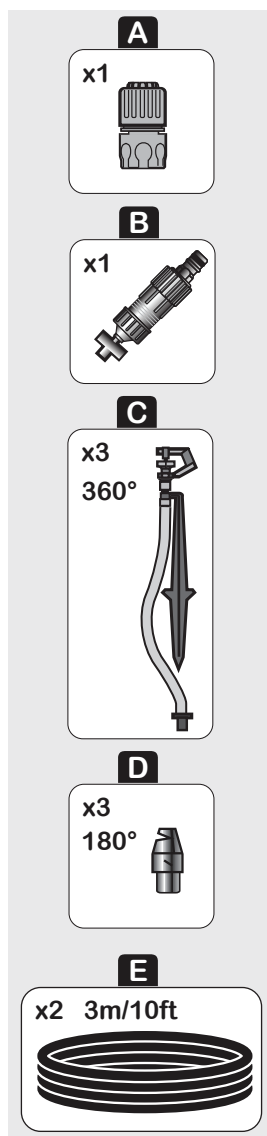
E Boquilla 180°

F Buse 180°

GB Hose 4/7mm

E Tubo 4/7mm

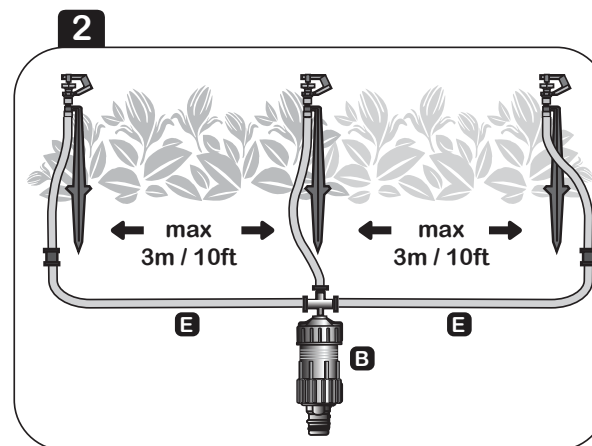
F Tuyau 4/7mm



GB Connect the Hose (E) end the Micro sprinklers (C) to the Pressure regulator (B)

E Conecte el tubo (E) y los Micro aspersores (C) al regulador de presión (B)

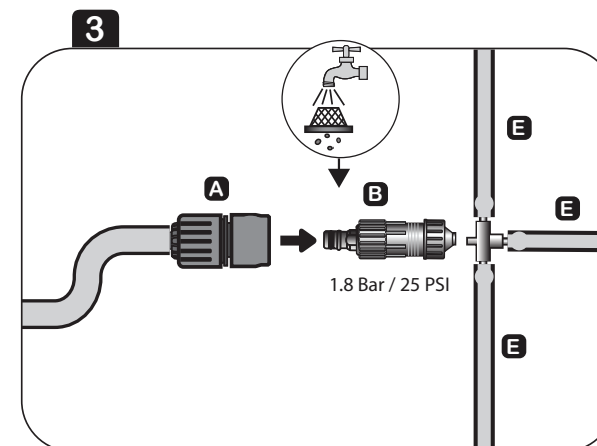
F Connectez le tuyau (E) et les arroseurs micro (C) au régulateur de pression (B)



GB Place the micro sprinklers (C)

E Coloque los Micro aspersores (C)

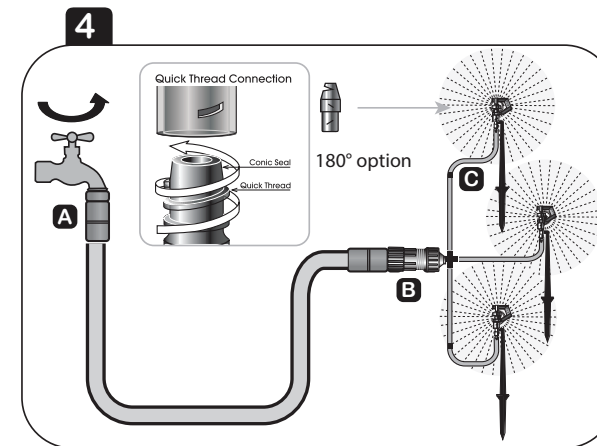
F Placez les micro-asperseurs (C)



GB Connect the Pressure regulator (E) and the Hose quick connector (A) to a garden hose (not supplied)

E Conecte el regulador de presión (E) y el conector rápido de manguera (A) a la manguera de jardín (no provista)

F Branchez le régulateur de pression (E) et le raccord rapide (A) à un tuyau d'arrosage (non fourni)



GB Open the tap and begin watering

E Encienda el agua y empiece a regar

F Mettre en eau et commencer l'arrosage

Winterizing of Elgo Micro Irrigation Kit MS3:

Winterizing your Elgo micro irrigation system is fast and easy when you follow these simple steps.

In general, though the polyethylene tubing found on most micro irrigation systems has the ability to expand and contract, winterizing your system is necessary to protect the hard plastic and metal components that are normally present.

Winterizing steps:

1. Shut off the main water supply and remove the faucet assembly (timer, filter, backflow, pressure regulator, etc.) at the start of the system. These components should be drained and brought indoors to protect them from freezing.
2. Remove the micro sprinklers tube adaptors and the garden hose quick connector from the pressure regulator according to the image:
3. Drain the garden hose, roll it on the hose reel and store indoor with the micro sprinkler assemblies.
4. Remove all end fittings to drain the tubes. Slightly elevate the lines to make sure they are drained.
5. After the lines have drained, make sure to replace all end fittings. The beginning of the system where the faucet assembly was removed should be sealed off as well.
6. When restarting the system for the new growing season make sure to tighten all end caps and check for leaks or any damage that may have occurred over winter.

Instrucciones para El kit de Micro Riego MS3 de Elgo en invierno:

Preparar vuestro Kit de micro riego Elgo para el invierno es fácil y sencillo al seguir los pasos siguientes.

En general, a pesar que la tubería de polietileno que se encuentra en la mayoría de los sistemas de micro riego tiene la habilidad de expandirse y contraerse, el prepararlo para el invierno es necesario para proteger los componentes de plástico duro y los de metal que están presentes generalmente.

Los pasos de preparación para el invierno:

1. Cierre la fuente de agua principal y remueva el conjunto del grifo (reloj, filtro, válvula de reflujo, regulador de presión, etc.). al comienzo del sistema. Estos componentes deben ser drenados e introducidos dentro de la casa para protegerlos de congelamiento.
2. Remueva los adaptadores de tubo de los micro aspersores y el conector rápido del tubo de manguera, del regulador de presión de acuerdo a la imagen.
3. Drene el tubo de manguera, enróllelo en el porta mangueras y guárdelo dentro con los conjuntos de aspersores de micro riego.
4. Retire todos los accesorios terminales para drenar los tubos. Ligeramente eleve las líneas para asegurarse que han sido drenadas.
5. Luego de drenar las líneas, asegúrese de reemplazar todos los accesorios terminales. El comienzo del sistema donde se había removido el conjunto del grifo debe ser también sellado.
6. Al empezar de nuevo el sistema para la nueva estación de cultivo asegúrese de ajustar todas las tapas de los extremos y verifique que no hayan fugas o ningún daño que pueda haber acontecido en el invierno.

Préparation pour l'hiver du Kit MS3 de micro irrigation Elgo :

La préparation pour l'hiver de votre système de micro irrigation Elgo est simple et rapide et est effectuée selon les étapes qui suivent.

En règle générale, bien que le tuyau en polyéthylène que vous trouvez sur la plupart des systèmes de micro irrigation a la capacité de s'allonger et de se contracter, la préparation de votre système pour l'hiver est nécessaire pour protéger les éléments de plastique rigide et de métal qui en font partie.

Étapes de préparation pour l'hiver :

1. Coupez l'alimentation principale en eau et enlevez l'ensemble du robinet (minuteur, filtre, retour d'eau, régulateur de pression, etc.) au début du système. Ces éléments doivent être vidangés et entreposés en intérieur pour les empêcher de geler.
2. Retirez les adaptateurs du tuyau des micro-arroseurs et le connecteur rapide de tuyau d'arrosage du régulateur de pression (voir illustration).
3. Vidangez le tuyau d'arrosage, rembobinez-le et stockez-le en intérieur avec les ensembles de micro-arroseurs.
4. Retirez tous les embouts pour vidanger les tuyaux. Élevez légèrement les lignes pour faire en sorte qu'elles soient vidangées.
5. Une fois les lignes sèches, remettez en place tous les embouts. Le début du système d'où l'ensemble du robinet a été retiré doit également être scellé.
6. Lors du redémarrage du système au début de la nouvelle saison de culture, serrez bien tous les embouts et assurez-vous de l'absence de fuites ou d'autres dégâts pouvant être survenus en cours d'hiver.

